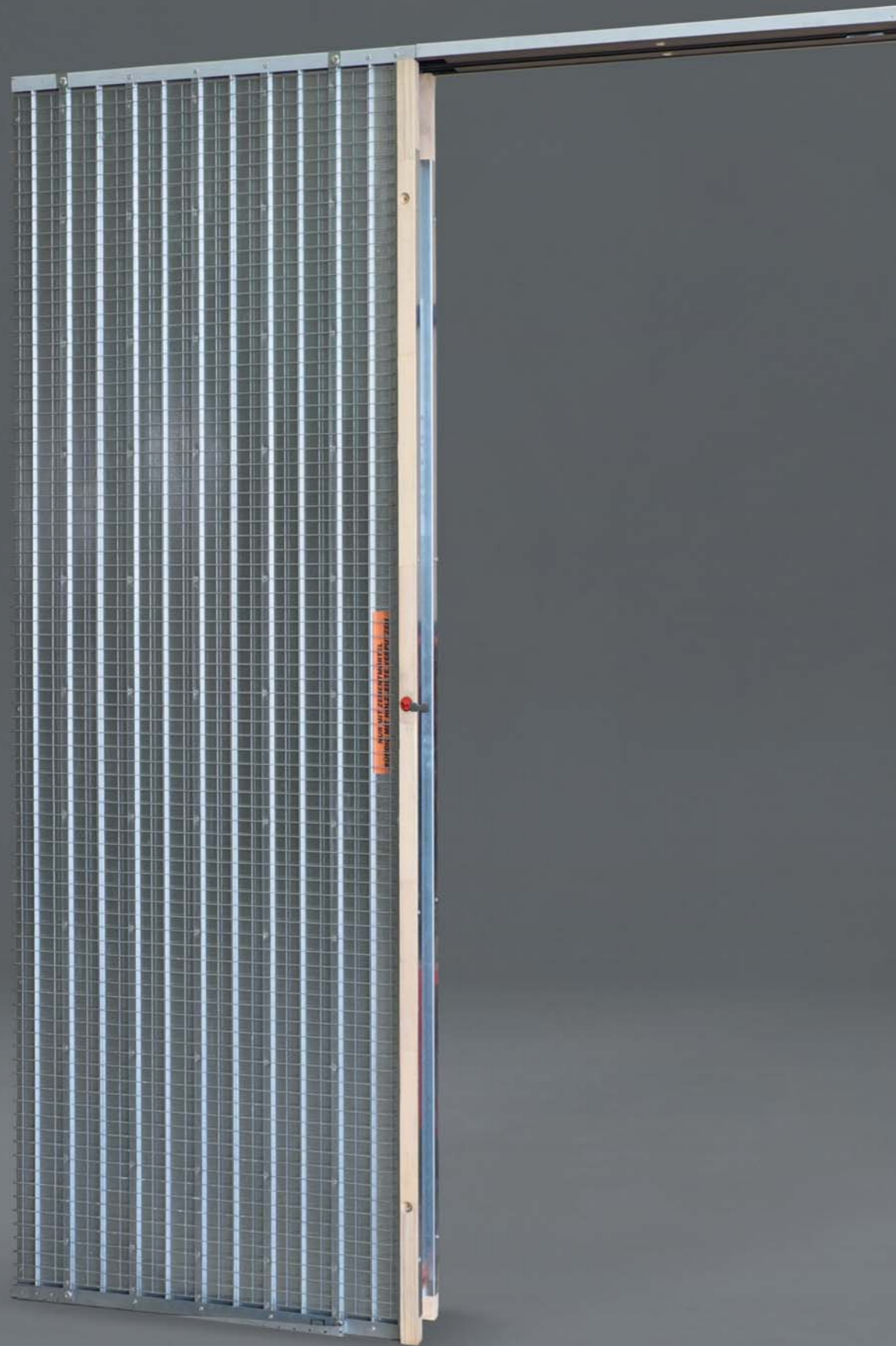


Preisliste SEGO Schiebetürsysteme



Deutschland/Brutto 2017/1

SEGO
SCHIEBETÜRSYSTEME



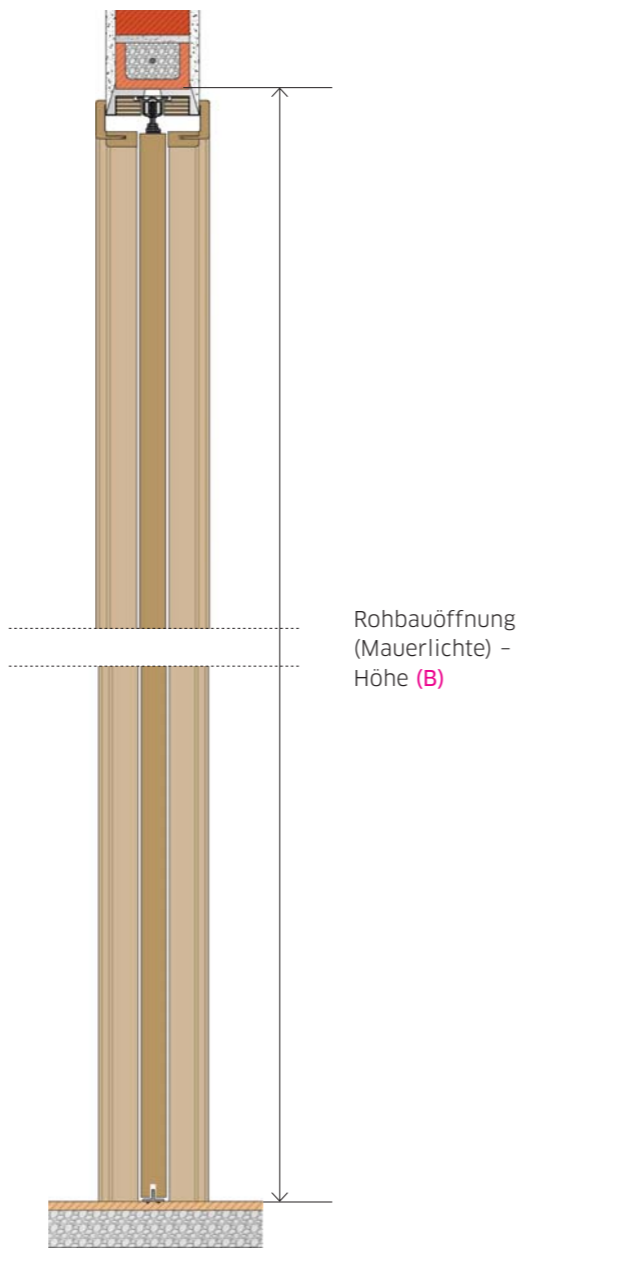
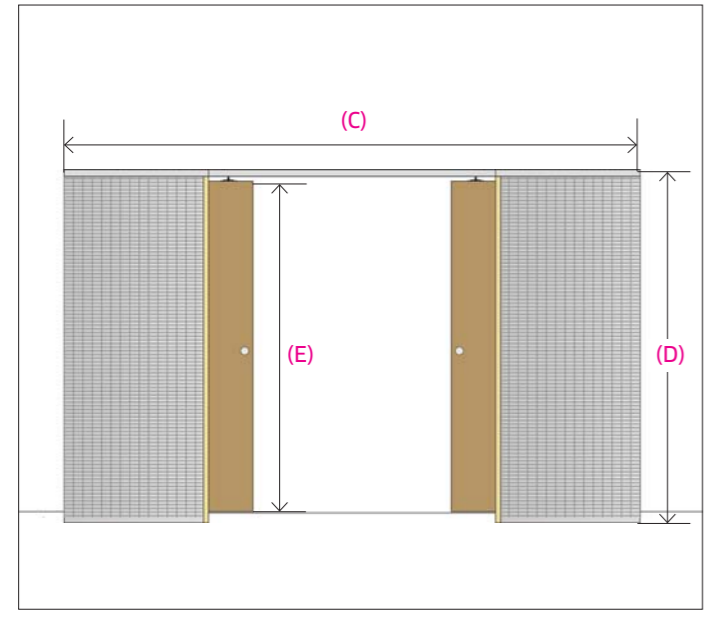
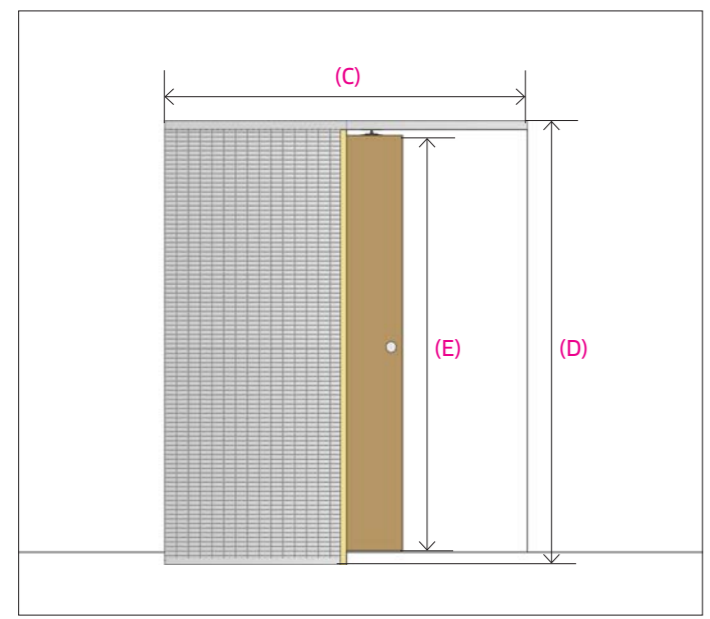
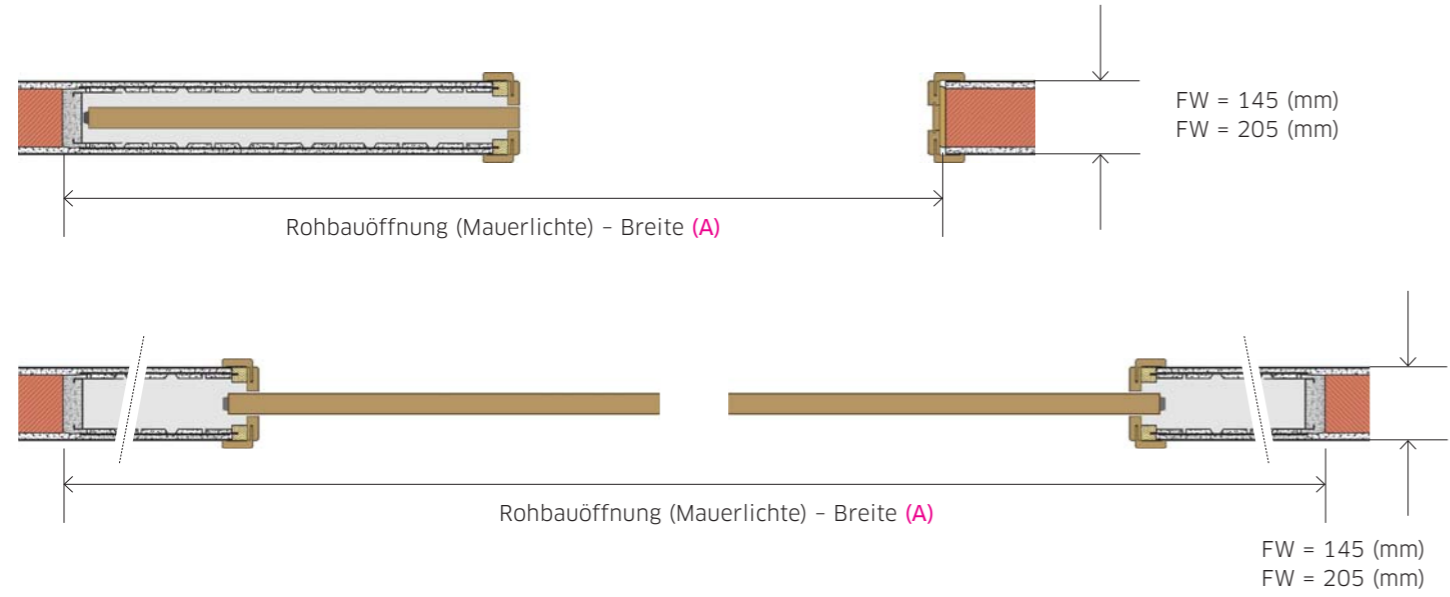
SEGO

SCHIEBETÜRSYSTEME

_____ Schiebetüren verbinden Räume auf einmalige Weise: Sie lassen sich einfach zur Seite schieben und erlauben damit eine freie und offene Perspektive. Als innenarchitektonische Variante werden Schiebetüren auch dem Konzept der optimalen Raumnutzung gerecht: Im geöffneten Zustand verschwinden die Türen einfach in der Wand und ermöglichen so bei der Inneneinrichtung mehr Flexibilität. Die SEGO Schiebetürsysteme werden diesem Anspruch mit einem modularen Aufbau und einem umfangreichen Zubehör gerecht. Sie verbinden dabei das Know-how und die Erfahrung zweier Unternehmen durch eine intelligente Kooperation: Goldacher Türen unter der Leitung von Rudolf Seisenberger und seinem Sohn Manuel Seisenberger hat als etablierter Spezialist für Türen das Schiebetürsystem des renommierten italienischen Herstellers Krona Koblenz weiter entwickelt.

So können wir auf die speziellen Bedürfnisse des deutschen Markts abgestimmte sowie erstklassig verarbeitete Schiebetüren anbieten. SEGO Schiebetüren gleiten reibungslos, funktionieren geräuscharm und sorgen so für ausgezeichneten Wohnkomfort. Durch die in der Wand verborgene Technik passen die SEGO Schiebetüren optimal in jedes Interieur. SEGO Schiebetürsysteme gibt es für ein- oder zweiflügelige Holz- oder Glastüren.

**ORDNUNG MIT SYSTEM
FÜR MEHR RAUMEFFIZIENZ**



System - Mauerwerk

Einbaukasten für einflügelige und zweiflügelige Türen

Einbaukasten wird vormontiert geliefert - inkl. Zubehör
(Laufschiene, Rollwägen mit Aufhängung für Holztüren, Softclose-Einzugsdämpfer einseitig)

Lieferbare Größen für einflügelige Türen

Rohbauöffnungsmaße Breite (A) x Höhe (B) (mm)	Einbaukasten Außenmaß Breite (C) x Höhe (D) (mm)	Türblattmaße Breite x Höhe (E) (mm)	FW 145 (mm) Euro*	FW 205 (mm) Euro*
1260 x 2060 + Bodenaufbau	1245 x 2100	610 x 1985	348,00	421,00
1510 x 2060 + Bodenaufbau	1495 x 2100	735 x 1985	357,00	439,00
1760 x 2060 + Bodenaufbau	1745 x 2100	860 x 1985	367,00	458,00
2010 x 2060 + Bodenaufbau	1995 x 2100	985 x 1985	379,00	474,00
2260 x 2060 + Bodenaufbau	2245 x 2100	1110 x 1985	440,00	510,00
2510 x 2060 + Bodenaufbau	2495 x 2100	1235 x 1985	494,00	538,00
1260 x 2185 + Bodenaufbau	1245 x 2225	610 x 2110	348,00	421,00
1510 x 2185 + Bodenaufbau	1495 x 2225	735 x 2110	357,00	439,00
1760 x 2185 + Bodenaufbau	1745 x 2225	860 x 2110	367,00	458,00
2010 x 2185 + Bodenaufbau	1995 x 2225	985 x 2110	379,00	474,00
2260 x 2185 + Bodenaufbau	2245 x 2225	1110 x 2110	440,00	510,00
2510 x 2185 + Bodenaufbau	2495 x 2225	1235 x 2110	494,00	538,00

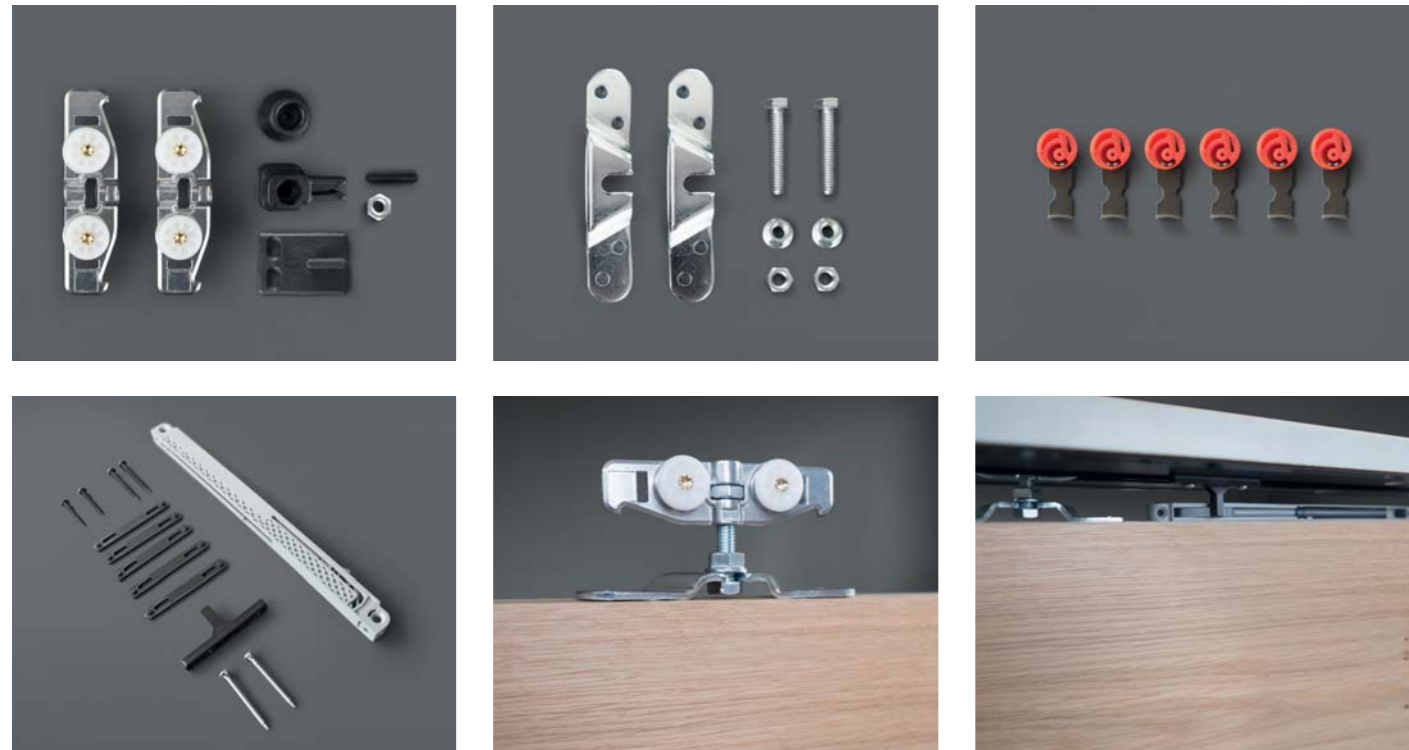
* Preise zzgl. gesetzlicher MwSt

Lieferbare Größen für zweiflügelige Tür

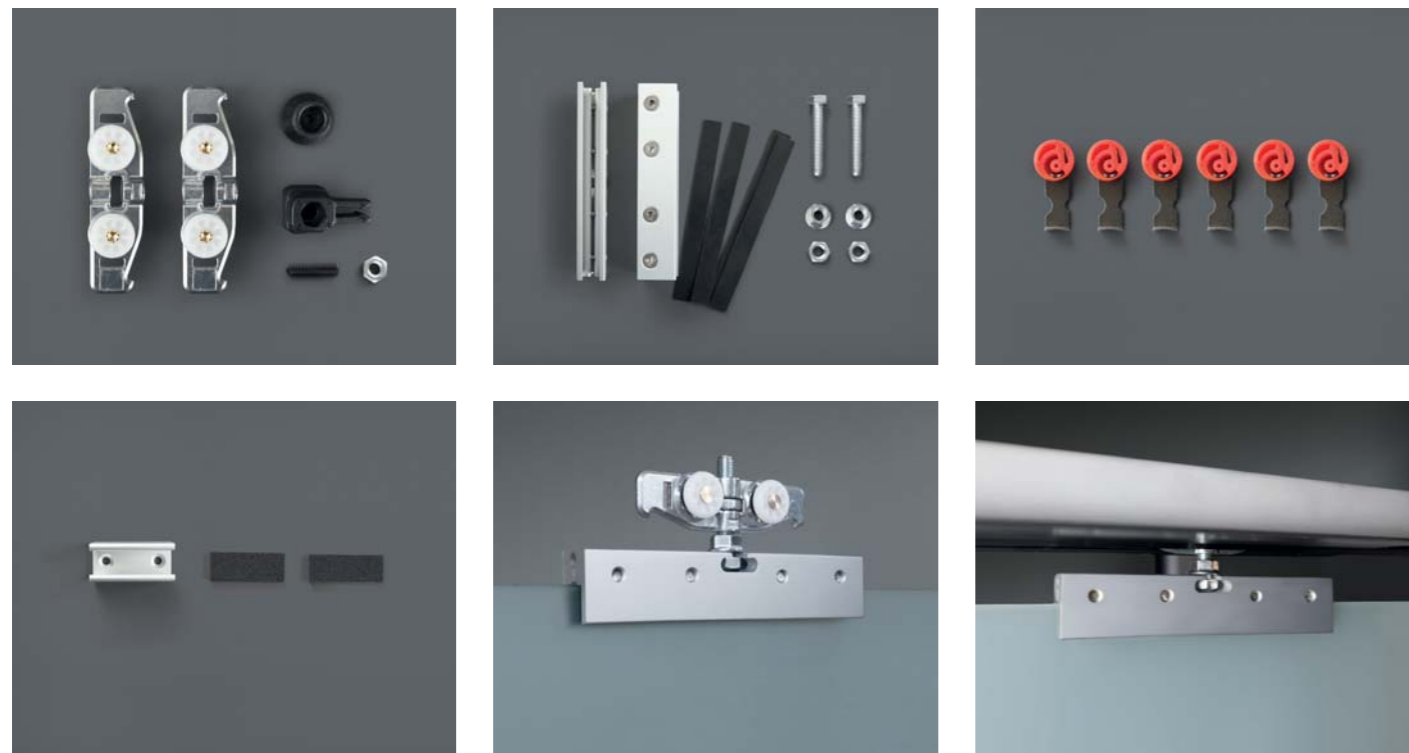
Rohbauöffnungsmaße Breite (A) x Höhe (B) (mm)	Einbaukasten Außenmaß Breite (C) x Höhe (D) (mm)	Türblattmaße Breite x Höhe (E) (mm)	FW 145 (mm) Euro*	FW 205 (mm) Euro*
2510 x 2060 + Bodenaufbau	2460 x 2100	2 x 610 x 1985	696,00	842,00
3010 x 2060 + Bodenaufbau	2960 x 2100	2 x 735 x 1985	714,00	878,00
3510 x 2060 + Bodenaufbau	3460 x 2100	2 x 860 x 1985	734,00	916,00
4010 x 2060 + Bodenaufbau	3960 x 2100	2 x 985 x 1985	758,00	948,00
4510 x 2060 + Bodenaufbau	4460 x 2100	2 x 1110 x 1985	880,00	1020,00
5010 x 2060 + Bodenaufbau	4960 x 2100	2 x 1235 x 1985	988,00	1076,00
2510 x 2185 + Bodenaufbau	2460 x 2225	2 x 610 x 2110	696,00	842,00
3010 x 2185 + Bodenaufbau	2960 x 2225	2 x 735 x 2110	714,00	878,00
3510 x 2185 + Bodenaufbau	3460 x 2225	2 x 860 x 2110	734,00	916,00
4010 x 2185 + Bodenaufbau	3960 x 2225	2 x 985 x 2110	758,00	948,00
4510 x 2185 + Bodenaufbau	4460 x 2225	2 x 1110 x 2110	880,00	1020,00
5010 x 2185 + Bodenaufbau	4960 x 2225	2 x 1235 x 2110	988,00	1076,00

* Preise zzgl. gesetzlicher MwSt

Mauerwerk / Zubehör für Holzschiebetür



Mauerwerk / Zubehör für Glasschiebetür



System – Mauerwerk

Zubehör

Weiteres Zubehör	Euro*
Beschlagset universal für Ganzglastüren bestehend aus: - 2 Glasklemmbacken inkl. Zubehör - 1 Bodenführung Flexible E6 EV1 - 2 Aufhängeschrauben M8 mit Muttern	71,00
Beschlagset universal mit EZD für Ganzglastüren bestehend aus: - 2 Glasklemmbacken inkl. Zubehör - 1 Glasklemmbacke vorgerichtet für Einzugsdämpfer - 1 Bodenführung Flexible E6 EV1 - 2 Aufhängeschrauben M8 mit Muttern	98,00
Zubehörbeutel für Holztüren bestehend aus: - 2 Laufwägen mit Trägerplatten und Schrauben M8 mit Muttern - 1 Bodenführung - 1 Stopper für Laufschiene (vorne) - 2 Stopper für Holztüre (hinten)	50,00
Einzugsdämpfer einseitig für Türen max. 40 kg	36,00

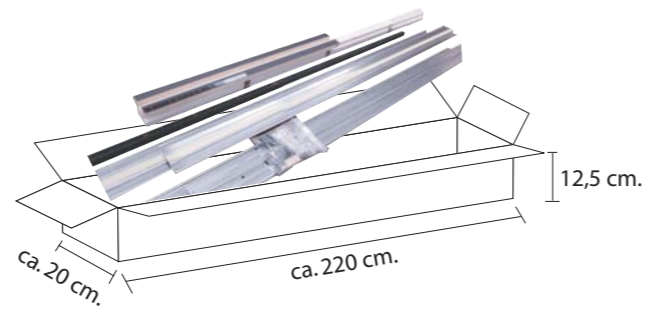
* Preise zzgl. gesetzlicher MwSt

Frachtkosten	Euro**
Frachtkostenpauschale für 1 Element	35,00
Frachtkostenpauschale für 2 Element	55,00
Frachtkostenpauschale für 3 Element	70,00
Frachtkostenpauschale für 4-6 Elemente	90,00
Frachtkostenpauschale für 7-10 Elemente	110,00
Frachtkostenpauschale ab 11 Elemente (pro Element)	10,00

**Preise netto zzgl. gesetzlicher MwSt / Transportraum Deutschland ohne Inseln

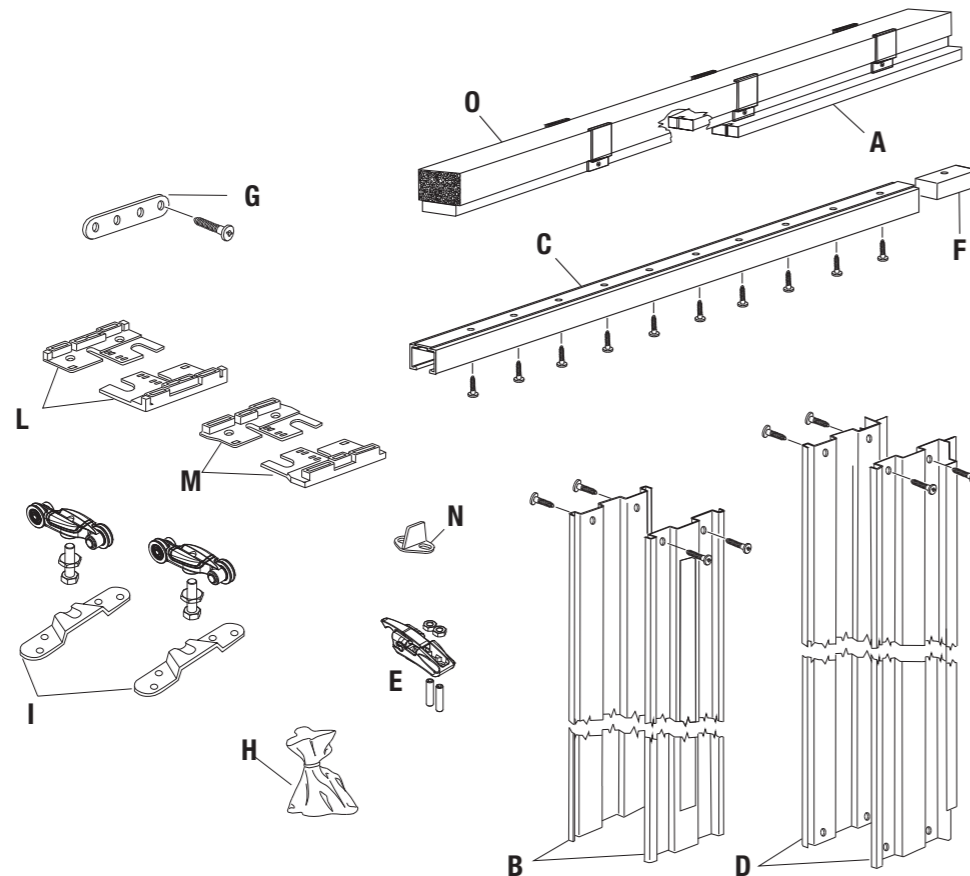
Sonstige Ausführungen / Zubehör

- Sondergröße bis max. 2365 mm (Türblatthöhe) Preis auf Anfrage
- Stahlzargen für Schiebetür Einbaukasten Preis auf Anfrage



- Pluspunkte der Bausatzverpackung:**
- Ersparnis für die Lagerhaltungskosten und der Ramausnutzung
 - Kostensparender Versand
 - Leicht auf der Baustelle zu rangieren

- A - Schwarz lackierter Querträger (1 Stck.)
- B - Hintere Profile (2 Stck.)
- C - Schwarz eloxierte Laufschiene (1 Stck.)
- D - Vordere Profile (2 Stck.)
- E - Einstellbarer Fangstopper (1 Stck.)
- F - Holzstopfen (1 Stck.)
- G - Verbindungsplatte für zweiflügelige Türen (1 Stck.)
- H - Schrauben (1 Beutel)
- I - Laufwagen 80 kg Tragkraft (2 Stck.) und Befestigungslaschen für Türe (2 Stck.)
- L - Hinterer Distanzhalter
- M - Vorderer Distanzhalter (Kit Futura universal)
- N - Untere Führungsnase
- O - Polyesterschutz (1 Stck.)



Ein- und zweiflügelige Türen

Das bewährte Schiebetürsystem für Ständerwerkwände Kit Futura von KRONA Koblenz - ab sofort bei SEGO erhältlich.



Der Mehrschicht-Holzquerträger - absorbiert Schwingungen und Geräusche



Mehrschicht Holzquerträger

- Absorbiert Schwingungen
- Vermeidet Haarrisse
- Die Ausführung in schwarz eloxiert erlaubt eine bessere Integration der Struktur
- Erleichtert die Installation der Zargen dank einer sehr guten und dauerhaften Verankerung

Laufsystem

- U-förmige schwarz eloxierte Schiene für eine höhere Stabilität.
- Die Eloxierung in schwarz geht mit den technischen Bestimmungen für architektonische Anwendungen konform
- Laufwagen mit Körper in Zamak und Rädern mit geschliffenen und abgeschirmten Kugellager für einen überdurchschnittlich hohen Widerstand und Lauf
- Räder mit Bahnen für einen stabilen Lauf der Tür
- Perfekter und langzeitiger Lauf (Dauer von 100.000 Zyklen laut EN 1527)
- Justierbarer Fangstopper
- ABS (auf Anfrage)

Qualitätsblech

- Galvanisierung 200 gr/m² für einen kompletten Rostschutz
- U-förmige vertikale Profile mit einem extrem hohen statischen Widerstand

Schnell einfügbares vorderes Profil

- Die Form des vorderen Profil begünstigt eine schnelle Einfügung der Gipskartonplatten
- Festigkeit und Stabilität der Struktur

Vielseitigkeit

- Kit Futura ist das einzige UNIVERSELLE KIT
- Das die Abdeckung aller Breiten von 600 bis 1.000 mm mit dem „Universal“ - Kit erlaubt
- Nach Maß geschnittenes Kit Futura erlaubt die Vermeidung der Schnittphase für Querträger und Schiene
- Verminderte Lagerraumnutzung

Montage

- Montage direkt an der Ständerwand
- Befestigung des Mehrschichtholzträgers an allen Punkten
- Ein einziger Monteur



- Detailansicht des Blechprofils, wo die Gipswandplatte eingefügt wird
- Festigkeit und Stabilität der Struktur
- Vereinfachte Montage der Platte



Detail der Gipsplatte

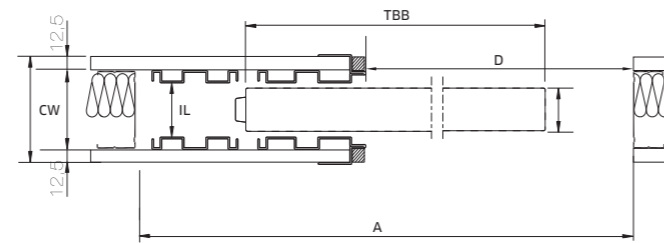
SEGO Schiebetürsysteme

Einflügelige Türen

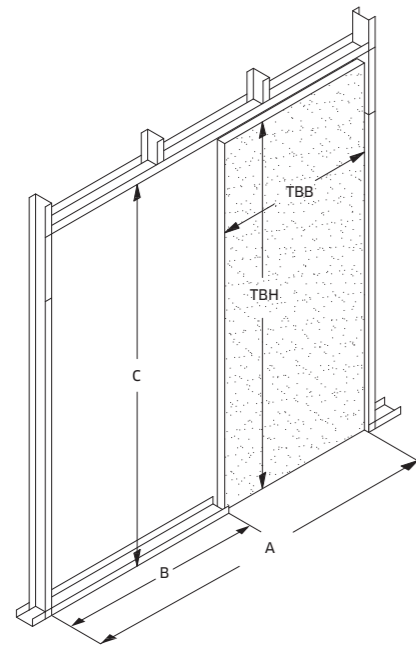
Das bewährte Schiebetürsystem für Ständerwerkwände Kit Futura von KRONA Koblenz - ab sofort bei SEGO erhältlich.

TBB = Türblattbreite
 TBH = Türblatthöhe
 IL = Innere Lichte
 FWD = Fertigwanddichte

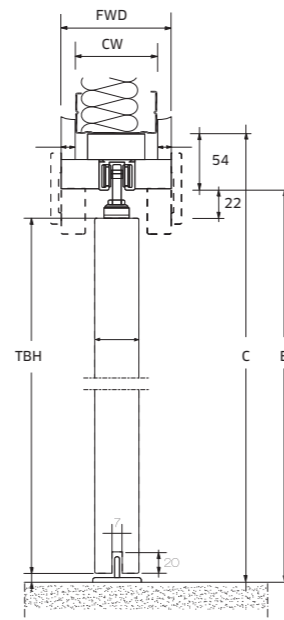
Einbaumaße Horizontalschnitt



Einbaumaße / Einflügelige Tür



Einbaumaße Vertikalschnitt



SEGO Kit Futura gibt es standardmäßig für zwei Höhenmaße und zwei Wandunterkonstruktionen (CW 75 / CW 100)

Ausführung	Türblattmaße		Einbaumaße				
	TBB	TBH	A	B	C	D	E
Kit Futura 01 (CW 75 bzw. CW 100)	610	1985	1232	584	2069	635	2015
	735	1985	1482	709	2069	760	2015
	860	1985	1732	834	2069	885	2015
	985	1985	1982	959	2069	1010	2015
Kit Futura 02 (CW 75 bzw. CW 100)	610	2110	1232	584	2194	635	2140
	735	2110	1482	709	2194	760	2140
	860	2110	1732	834	2194	885	2140
	985	2110	1982	959	2194	1010	2140

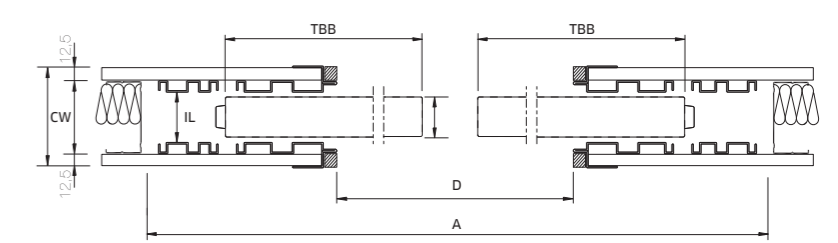
System - Trockenbau

Zweiflügelige Türen

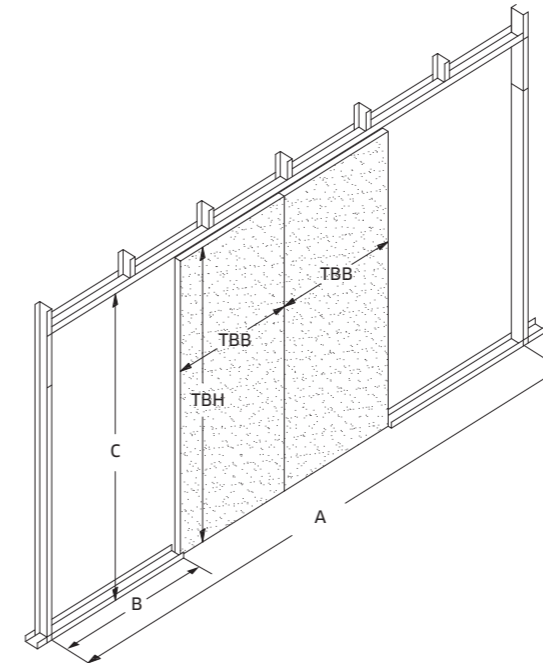
Das bewährte Schiebetürsystem für Ständerwerkwände Kit Futura von KRONA Koblenz - ab sofort bei SEGO erhältlich.

TBB = Türblattbreite
 TBH = Türblatthöhe
 IL = Innere Lichte
 FWD = Fertigwanddichte

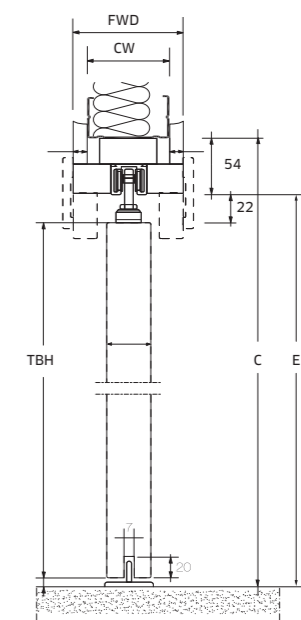
Einbaumaße Horizontalschnitt



Einbaumaße / Zweiflügelige Tür



Einbaumaße Vertikalschnitt



SEGO Kit Futura gibt es standardmäßig für zwei Höhenmaße und zwei Wandunterkonstruktionen (CW 75 / CW 100)

Ausführung	Türblattmaße		Einbaumaße				
	TBB	TBH	A	B	C	D	E
Kit Futura 01 (CW 75 bzw. CW 100)	610 (2x)	1985	2420	584	2069	1226	2015
	735 (2x)	1985	2920	709	2069	1476	2015
	860 (2x)	1985	3420	834	2069	1726	2015
	985 (2x)	1985	3920	959	2069	1976	2015
Kit Futura 02 (CW 75 bzw. CW 100)	610 (2x)	2110	2420	584	2194	1226	2140
	735 (2x)	2110	2920	709	2194	1476	2140
	860 (2x)	2110	3420	834	2194	1726	2140
	985 (2x)	2110	3920	959	2194	1976	2140

SEGO Schiebetürsysteme

Ausschreibungstexte

SEGO Schiebetür-Einbauelement System Krona Kit Futura (Ständerwerkwand)

Position Liefen und einbauen von SEGO Schiebetür-Einbauelemente System Krona Kit Futura für Metallständerwände oder gleichwertig; Liefernachweis SEGO Schiebetürsysteme. Schiebetür-Unterkonstruktion (UK) für Metallständerwand CW 75/100 mm, Fertigwanddicke 100/ 125/ 150 mm

Einbausatz aus verzinkten Stahlblechprofilen inkl. Trägerprofil für Laufschiene inkl. komplettes Zubehör zum späteren Einbau einer Schiebetüre (Holz). Vorgerichtet für einflügelige Schiebetür für Türblattbreite bis 985 Türblatthöhe 1985 mm / 2110 mm Montage auf fertigem Fußboden bzw. durch Untermauerung auf Rohfußboden.

_____ Stck.

EP

GP

System – Trockenbau

Einbausystem wird als Bausatz geliefert – inkl. Zubehör (Laufschiene, Rollwägen mit Aufhängung für Holztüren)

Lieferbare Größen für einflügelige Türen

Ausführung	Türblattmaße Breite x Höhe (mm)	CW 75 (mm) Euro*	CW 100 (mm) Euro*
Ohne Softclose-Einzugsdämpfer	610 bis 985 x 1985	273,00	273,00
Mit Softclose-Einzugsdämpfer	610 bis 985 x 1985	307,00	307,00
Ohne Softclose-Einzugsdämpfer	610 bis 985 x 2110	273,00	273,00
Mit Softclose-Einzugsdämpfer	610 bis 985 x 2110	304,00	304,00
Ohne Softclose-Einzugsdämpfer	610 bis 985 x 2111 bis 2700	517,00	517,00

*Preise zzgl. gesetzlicher MwSt

Weiteres Zubehör Euro*

Beschlagset universal für Ganzglastüren bestehend aus:	71,00
- 2 Glasklemmbacken inkl. Zubehör	
- 1 Bodenführung Flexible E6 EV1	
- 2 Aufhängeschrauben M8 mit Muttern	

Beschlagset universal mit EZD für Ganzglastüren bestehend aus:	98,00
- 2 Glasklemmbacken inkl. Zubehör	
- 1 Glasklemmbacke vorgerichtet für Einzugsdämpfer	
- 1 Bodenführung Flexible E6 EV1	
- 2 Aufhängeschrauben M8 mit Muttern	

Zubehörbeutel für Holztüren bestehend aus:	50,00
- 2 Laufwägen mit Trägerplatten und Schrauben M8 mit Muttern	
- 1 Bodenführung	
- 1 Stopper für Laufschiene (vorne)	
- 2 Stopper für Holztüre (hinten)	

Einzugsdämpfer einseitig für Türen max. 40 kg	36,00
---	--------------

*Preise zzgl. gesetzlicher MwSt

Frachtkosten Euro**

Frachtkostenpauschale für 1 Element	25,00
Frachtkostenpauschale für 2 Element	35,00
Frachtkostenpauschale für 3 Element	45,00
Frachtkostenpauschale für 4-6 Elemente	60,00
Frachtkostenpauschale für 7-10 Elemente	90,00
Frachtkostenpauschale ab 11 Elemente (pro Element)	10,00

**Preise netto zzgl. gesetzlicher MwSt / Transportraum Deutschland ohne Inseln

Sonstige Ausführungen / Zubehör Euro

Stahlzargen für Schiebetür Einbaukasten	Preis auf Anfrage
---	-------------------



Internet: www.sego-schiebetueren.de
E-Mail: info@sego-schiebetueren.de

Rudolf Seisenberger GmbH
Am Klosterpark 1
D-84427 St. Wolfgang (OT Armstorf)
Telefon: 049 (0) 8081 - 9359 3
Telefax: 049 (0) 8081 - 9359 50